



PT 4555 ES ТРИММЕР БЕНЗИНОВЫЙ

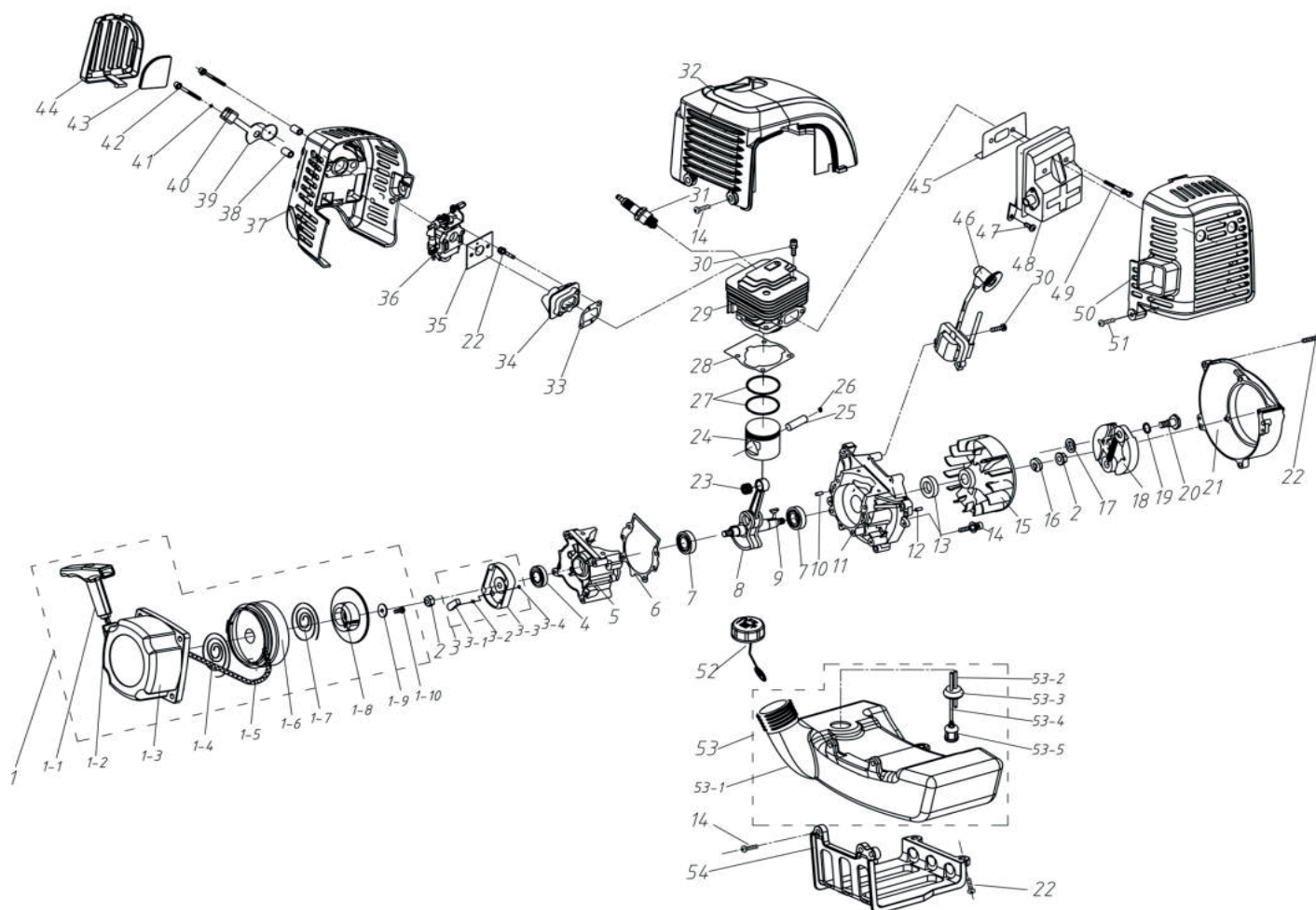
АРТИКУЛ: 250 10 8075

РЕЛИЗ: 08.2015

ДЕТАЛИРОВКА ИЗДЕЛИЯ

PATRIOT

**АРТИКУЛ: 250 10 8075
ДВИГАТЕЛЬ В СБОРЕ**

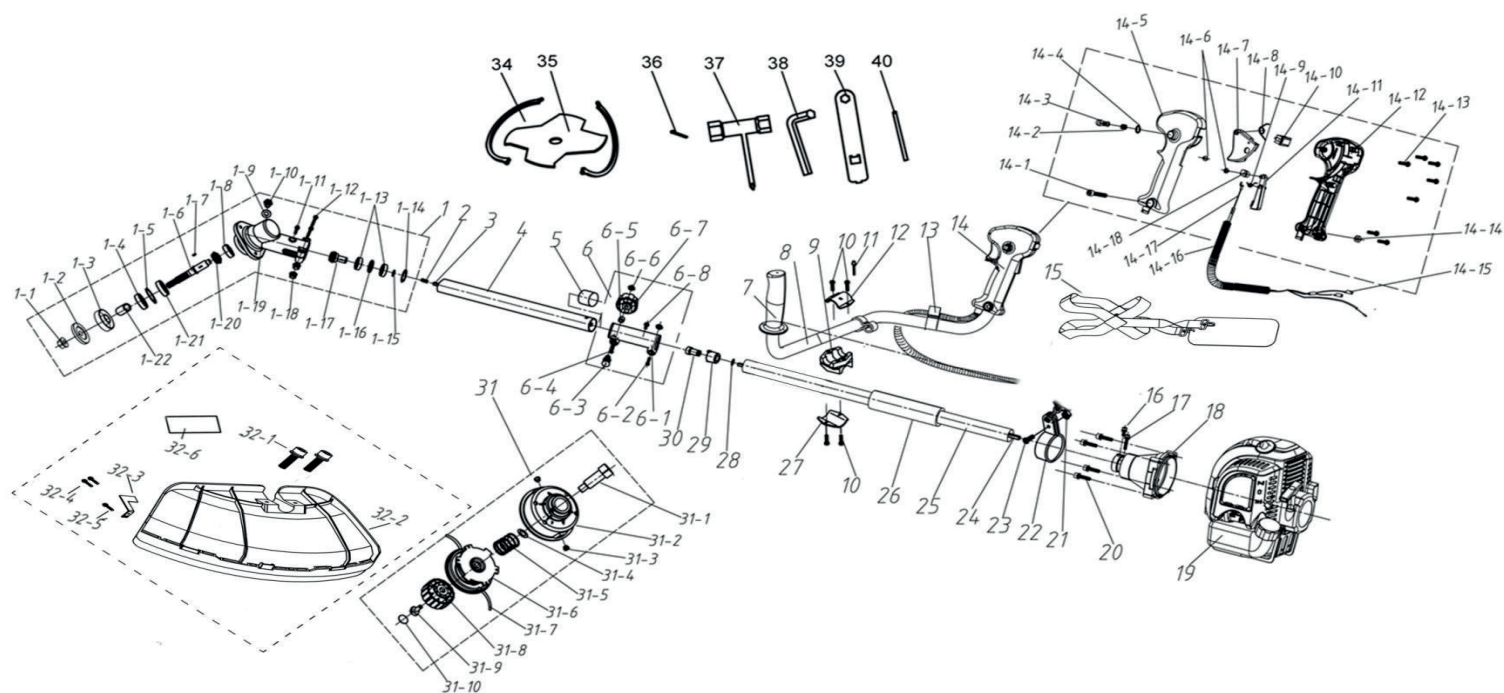


#	АРТИКУЛ	ОПИСАНИЕ	КОЛ-ВО
1	8440-989120-0000110	Стартер в сборе	1
1-1	8001-989101-0000110	Ручка стартера	1
1-2	8066-989101-0000110	Элемент стартера	1
1-3	8024-989101-0000110	Корпус стартера	1
1-4	8617-989101-0000000	Пружина	1
1-5	9616-987101-0000010	Пусковой шнур	1
1-6	8121-989101-0101710	Катушка пускового шнура	1
1-7	8617-989103-0000000	Пружина	1
1-8	8121-989102-0000010	Храповик	1
1-9	8WT-05B01	Шайба	1
1-10	8SJAB50-14B	Винт 5*14	1
2	8NA-08D	Гайка	1
3	8440-989110-0100000	Элемент стартера	1
3-1	001511345	Элемент стартера	2
3-2	001511346	Возвратная пружина	2
3-3	001511347	Элемент стартера	1
3-4	001511348	Стопорное кольцо	2
4	8200-989101-0000120	Сальник	2
5	8602-989102-0100000	Вторая половина картера	1
6	8208-989102-0000020	Прокладка картера	1
7	8BC-351511-WGP5	Подшипник	2
8	8440-989107-0000000	Коленвал	1
9	8DJE-00008	Шпонка коленвала	1


**АРТИКУЛ: 250 10 8075
ДВИГАТЕЛЬ В СБОРЕ**

#	АРТИКУЛ	ОПИСАНИЕ	КОЛ-ВО
10	8PC40-10D	Втулка направляющая В5*12	2
11	8602-989101-0100000	Первая половина картера	1
12	8PC40-10D	Втулка направляющая В5*12	1
13	8200-989102-0000000	Большое уплотнительное кольцо	2
14	8SACN05-30D8.8	Винт М5*30	8
15	8402-989101-0000000	Ротор	1
16	8WS-08D	Пружинная шайба	1
17	8202-989102-0000000	Шайба	2
18	8440-989109-0000000	Диск сцепления	1
19	8202-989101-0000000	Волнистая шайба	2
20	8081-989101-0000000	Винт	2
21	8024-989106-0000000	Передняя часть корпуса двигателя	1
22	8SACN05-25D8.8	Винт М5*25	6
23	8210-989102-0100000	Подшипник шатуна	1
24	8603-989101-0000000	Поршень	1
25	8605-989101-0000000	Палец поршня	1
26	8204-989101-0000000	Стопорное кольцо поршневого пальца	2
27	8204-989102-0000000	Кольцо поршня	2
28	8341-989104-0000020	Прокладка цилиндра	1
29	8601-989102-0000000	Цилиндр	1
30	8SACN05-20B8.8	Винт М5*20	6
31	841102041	Свеча зажигания	1
32	8024-989102-0012910	Крышка двигателя	1
33	8341-989101-0000020	Прокладка дамбы	1
34	8061-989101-0100110	Дамба	1
35	8208-989101-0000020	Прокладка карбюратора	1
36	8613-989102-0200002	Карбюратор	1
37	8024-989103-0000110	Крышка фильтра	1
38	9066-923002-0000000	Пробка	2
39	9181-923001-0000010	Воздушная заслонка	1
40	9348-923002-0000020	Манжета дроссельной заслонки	1
41	9342-923001-0000000	Пружина	1
42	8SACN05-55B8.8	Винт 5*55	2
43	8326-989101-0100010	Фильтр	1
44	8024-989104-0000110	Корпус фильтра	1
45	8341-989102-0100010	Прокладка глушителя	1
46	8405-989101-0100000	Катушка зажигания	1
47	8SJAN05-12D	Винт М5*12	1
48	8440-989101-0100000	Глушитель	1
49	8SACN06-60B	Винт М6*60	2
50	8024-989105-0012910	Корпус глушителя	1
51	8SJAB50-16B	Винт М5*16	1
52	8440-987102-0100020	Крышка топливного бака в сборе	1
53	8440-989115-0100010	Топливный бак в сборе	1
53-1	001511349	Топливный бак	1
53-2	001511350	Топливная трубка возвратная	1
53-3	001511351	Уплотнение бака	1
53-4	001511352	Топливная трубка	1
53-5	001511353	Топливный фильтр	1
54	8292-989101-0000110	Кронштейн топливного бака	1

**Артикул: 250 10 8075
НАВЕСНОЕ ОБОРУДОВАНИЕ**



#	Артикул	Описание	Кол-во
1	9440-903108-0000010	Редуктор в сборе	1
1-1	8NE-10DL	Шестигранная гайка М8	1
1-2	9186-903102-0000000	Зажим ножа	1
1-3	9204-903101-0100000	Манжета	1
1-4	8200-989101-0000120	Сальник	1
1-5	8CA-32B	Стопорное кольцо	1
1-6	9085-903101-0000000	Выходной вал	1
1-7	8DJE-00008	Шпонка	1
1-8	9BB-260908-ST	Подшипник 629Z	1
1-9	8208-903101-0000000	Прокладка	1
1-10	8SFDD08-10D8.8	Винт М8*10	1
1-11	8SJGN05-12B8.8	Винт М5*12	1
1-12	8SFHN05-30D8.8	Винт М5*30	2
1-13	9BB-221006-ST	Подшипник 6900Z	2
1-14	8CA-22B	Кольцо	1
1-15	9CD-10B	Стопорное кольцо	1
1-16	9202-903102-0000000	Шайба	1
1-17	9123-903102-0000000	Конический вал	1
1-18	8NH-05D	Контргайка	2
1-19	9146-903101-0000001	Винт	1
1-20	9123-903101-0000000	Коническая шестерня	1
1-21	9BC-321509-ST	Подшипник 6002-2Z	1
1-22	9334-903101-0000000	Резиновая гайка	1
2	9281-903101-0000000	Зажим вала	1
3	9089-903102-0000000	Вал нижний	1
4	8440-903302-0100000	Труба нижняя	1
5	8264-900401-0000120	Заглушка	1
6	8440-903006-0012910	Муфта соединительная в сборе	1
6-1	8063-903001-0000000	Муфта соединительная	1
6-2	8SACD06-16B	Винт 6*16	1
6-3	8440-903008-0000000	Барашек в сборе	1


**АТИКУЛ: 250 10 8075
НАВЕСНОЕ ОБОРУДОВАНИЕ**

#	АТИКУЛ	ОПИСАНИЕ	КОЛ-ВО
6-4	9SFDD06-35B8.8	Винт 6*35	1
6-5	8204-923103-0000000	Кольцо жёсткости	1
6-6	8NA-06B	Шестигранная гайка	2
6-7	8313-903101-0000010	Барашек	1
6-8	8SJGD05-08D8.8	Винт 5*8	1
7	9331-903101-0000110	Корпус ручки	1
8	9003-903101-0100000	Ручка	1
9	9147-903103-0000001	Средняя часть крепления ручки	1
10	8SACY06-12D	Винт М6*12	4
11	8RJ04-06D01	Заклёпка	1
12	9186-903104-0100000	Верхняя часть крепления ручки	1
13	9201-906301-0000110	Хомут	2
14	8440-903115-0012911	Рукоятка газа в сборе	1
14-1	9SFDD06-35B8.8	Винт М6*35	1
14-2	9342-903104-0000000	Пружина кнопки блокировки	1
14-3	9312-903101-0012910	Кнопка блокировки	1
14-4	8CE-05B	Элемент	1
14-5	9001-903101-0000110	Левый корпус ручки	1
14-6	9SNAB29-10B	Винт 2.9*10	2
14-7	9044-903104-0012910	Курок газа	1
14-8	9342-903102-0100000	Пружина курка газа	1
14-9	9342-903103-0000000	Пружина возвратная	1
14-10	9042-923107-0016610	Выключатель	1
14-11	9044-903102-0012910	Блокиратор газа	1
14-12	9001-903102-0000110	Правый корпус ручки	1
14-13	8SJAB30-12B	Винт 3*12	7
14-14	8NA-06B	Шестигранная гайка	1
14-15	9413-903101-0100010	Соединительный провод	1
14-16	235-2001	Трубка	1
14-17	8413-923106-0100010	Трос газа	1
14-18	9304-903101-0000110	Элемент ручки газа	1
15	8442-903301-0000010	Плечевой ремень	1
16	8SJGD05-14D8.8	Винт М5*14	1
17	8SACN06-25D	Винт М6*25	1
18	8440-989121-0000000	Передняя часть двигателя	1
19	8600-989101-0012910	Двигатель в сборе	1
20	8SACN06-30D	Винт М6*30	4
21	8NH-05D	Контргайка	1
22	9204-903102-0000000	Хомут	1
23	8SJGD05-08D8.8	Винт М5*8	1
24	9089-903104-0000000	Вал верхний	1
25	8087-900204-0100000	Труба нижняя	1
26	9330-903102-0000010	Поролонная накладка	1
27	9186-903103-0100000	Нижняя часть крепления ручки	1
28	8CE-07B	Кольцо	1
29	9334-903102-0100000	Втулка привода	1
30	9065-923101-0100000	Соединительный элемент	1
31	8440-903107-0000010	Триммерная катушка в сборе	1
31-1	9207-903101-0000000	Гайка	1
31-2	9140-903101-0100110	Верхняя часть катушки	1
31-3	9213-923101-0000000	Заклёпка	2

**Артикул: 250 10 8075
 НАВЕСНОЕ ОБОРУДОВАНИЕ**

#	Артикул	Описание	кол-во
31-4	9213-903101-0000000	Кольцо	1
31-5	9342-903105-0000000	Пружина	1
31-6	9440-903106-0000010	Бабина катушки	1
31-7	247-1003	Леска	1
31-8	9440-903105-0000010	Барашек	1
31-9	9206-923102-0100000	Винт	1
31-10	9025-923101-0000000	Колпачок	1
32-1	85ACN06-20D	Винт	2
32-2	8024-900604-0000000	Защитный кожух	1
32-3	8231-900602-0000000	Малый нож	1
32-4	8SNAB32-10B	Винт	2
32-5	8SJAB40-12B	Винт	1
32-6	8181-900602-0000000	Элемент защитного кожуха	1
34	9454-903104-0000010	Защитный кожух ножа	2
35	809115225, 809115200	Нож	1
36	8PA16-20D	Шплинт 1.4*20	1
37	9261-903101-0000001	Ключ гаечный	1
38	8261-543101-0100000	Ключ шестигранный	1
39	9261-923101-0000001	Гаечный ключ	1
40	9441-903101-0000000	Шпилька	1

PATRIOT

Вся текстовая информация, фотографии продукции, представленные в каталоге, под торговой маркой Патриот являются объектом авторского права компании Джи Ти, ООО. Любое использование фотографий, текстов, логотипа на территории РФ и стран СНГ без письменного разрешения компании Джи Ти, ООО запрещено.
2014 © Patriot™, Patriot Garden®, Patriot Power®, GT LLC, Гарден Трейдинг ООО.

ЦЕНТРАЛЬНЫЙ ОФИС:

Мироновская улица, дом 25
105318, Москва, Россия
Телефон: 8 (495) 775-02-20

ЦЕНТРАЛЬНЫЙ СЕРВИС:

ул. 1-ая Фрезерная, дом 2/1 строение 1
109202, Москва, Россия
Телефон: 8 (495) 673-68-98 местный 598
service@onlypatriot.com